

TECHNISCHE INFORMATION:

POLYPROFIL®

Eigenschaften: **POLYPROFIL® - Profile** zeichnen sich durch hohe Festigkeit und leichte Verarbeitbarkeit aus. Sie werden aus einem Polymerbeton in Formen ohne Verwendung von Trennmitteln hergestellt. Bevor die Oberflächen der **POLYPROFIL® - Profile** mit Epoxid-, Polyurethan- oder Acrylatharzen beschichtet oder gestrichen werden, sollte eine Grundierung erfolgen.

Verarbeitung: **POLYPROFIL® - Profile** können mit einer klein gezahnten Säge oder mit einem Trennschleifer geschnitten werden. Es ist darauf zu achten, dass die Profile auch an den Stößen verklebt werden.

POLYPROFIL® - Hohlkehlen werden schubfest auf dem Fußboden mit Epoxidharzkleber und ggf. am aufsteigenden Bauteil z.B. mit einem 1-K Polyurethanharz verklebt. Bei einseitiger Verklebung der **POLYPROFIL® - Hohlkehlen** auf dem Fußboden mit Epoxidharzkleber, wird eine elastische Abdichtung zum aufsteigenden Bauteil empfohlen.

POLYPROFIL® - Tropfleisten werden an der Unterseite von frei bewitterten Betonteilen geklebt, um ein kontrolliertes Abtropfen von Wasser zu gewährleisten. Die Verklebung erfolgt in der Regel mit 1-K Polyurethanharz.

POLYPROFIL® - Treppenkanten sind ausschließlich mit Epoxidharzkleber vollflächig zu verkleben.

Für die Verklebung aller Profile muss der Untergrund trocken, tragfähig, feingriffig, frei von Schlempe, Staub, losen Teilen, Öl und Fett sein.

Lagerung: **POLYPROFIL® - Profile** trocken und liegend lagern.

Dichte: ca. 1,65 g/cm³

Wasseraufnahme: 0,1 % (ASTM C 413)

Druckfestigkeit: 55 N/mm²

Zugfestigkeit: 15 N/mm²

Abmessungen:	POLYPROFIL® - Hohlkehle 3/3	ca. 30 x 30 mm
	POLYPROFIL® - Hohlkehle 3/7	ca. 30 x 70 mm
	POLYPROFIL® - Hohlkehle 5/5	ca. 50 x 50 mm
	POLYPROFIL® - Hohlkehle 5/10	ca. 50 x 100 mm
	POLYPROFIL® - Hohlkehle 4/15	ca. 40 x 150 mm
	POLYPROFIL® - Hohlkehle 2.5/5	ca. 25 x 50 mm
	POLYPROFIL® - Hohlkehle 2.5/10	ca. 25 x 100 mm
	POLYPROFIL® - Hohlkehle 2.5/15	ca. 25 x 150 mm

POLYPROFIL® - Tropfleiste T 20	ca. 27x20x20 mm; Höhe 14 mm
POLYPROFIL® - Tropfleiste T 30	ca. 29x23x14 mm; Höhe 12 mm
POLYPROFIL® - Tropfleiste T 60	ca. 58 x 13 mm
POLYPROFIL® - Tropfleiste S 40	ca. 40 x 14 mm

POLYPROFIL® - Treppenkante TK 4/2 – B	ca. 43 x 20 mm
POLYPROFIL® - Treppenkante TK 6/2 – S	ca. 58 x 22 mm

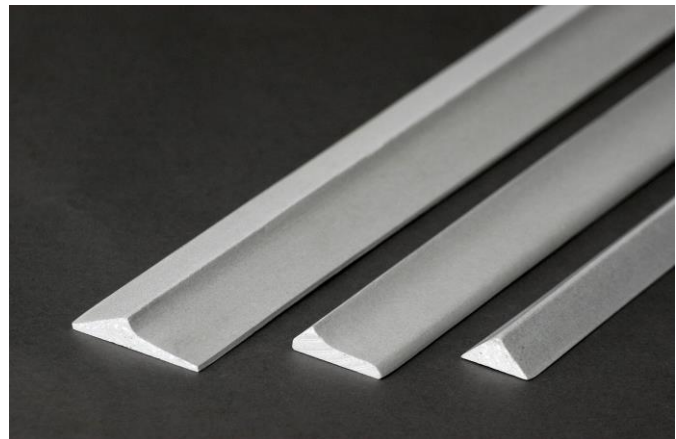
Länge der Profile:	POLYPROFIL® - Hohlkehle	1.000 mm
	POLYPROFIL® - Tropfleiste	1.000 mm
	POLYPROFIL® - Treppenkante	1.100 mm

TECHNISCHE INFORMATION:

POLYPROFIL® - Hohlkehle



POLYPROFIL® - Tropfleiste



POLYPROFIL® - Treppenkante



Datenblatt / Preisliste

POLYPROFIL® MP

Eigenschaften: **POLYPROFIL® MP** sind Hohlkehlprofile aus einem Mischpolymer, die durch Extrusion hergestellt werden. Sie zeichnen sich durch hohe Festigkeit und leichte Verarbeitbarkeit aus. Die Oberfläche der Profile ist zur Gewährleistung der geforderten Haftung üblicher Beschichtungssysteme auf Basis von Epoxid-, Polyurethan- oder Acrylatharzen mechanisch vorbehandelt.

Verarbeitung: **POLYPROFIL® MP Hohlkehlen** können mit einer klein gezahnten Säge oder mit einem Trennschleifer geschnitten werden. Es ist darauf zu achten, dass die Profile auch an den Stößen verklebt werden.

POLYPROFIL® MP Hohlkehlen werden schubfest auf dem Fußboden mit Epoxidharzkleber und ggf. am aufsteigenden Bauteil z.B. mit einem 1-K Polyurethanharz verklebt. Bei einseitiger Verklebung der **POLYPROFIL® MP Hohlkehlen** auf dem Fußboden mit Epoxidharzkleber, wird eine elastische Abdichtung zum aufsteigenden Bauteil empfohlen.

Voraussetzung für eine erfolgreiche Verklebung von **POLYPROFIL® MP Hohlkehlen** ist ein trockener, tragfähiger und feingriffiger Untergrund, der frei von Schlempe, Staub, losen Teilen, Öl und Fett sein muss.

Wichtiger Hinweis: **POLYPROFIL® MP Hohlkehlen** eignen sich nur zur Verwendung in geschlossenen, temperierten Räumen bei leichter Beanspruchung. Wir empfehlen die Applikation einer Grundierung.

Lagerung: **POLYPROFIL® MP Hohlkehlen** trocken und liegend lagern.

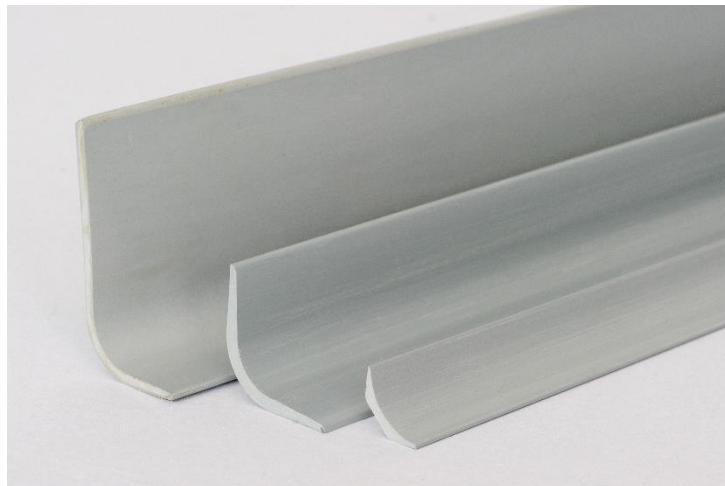
Dichte: ca. 1 g/cm³

Wasseraufnahme: 0,1 % (ASTM C 413)

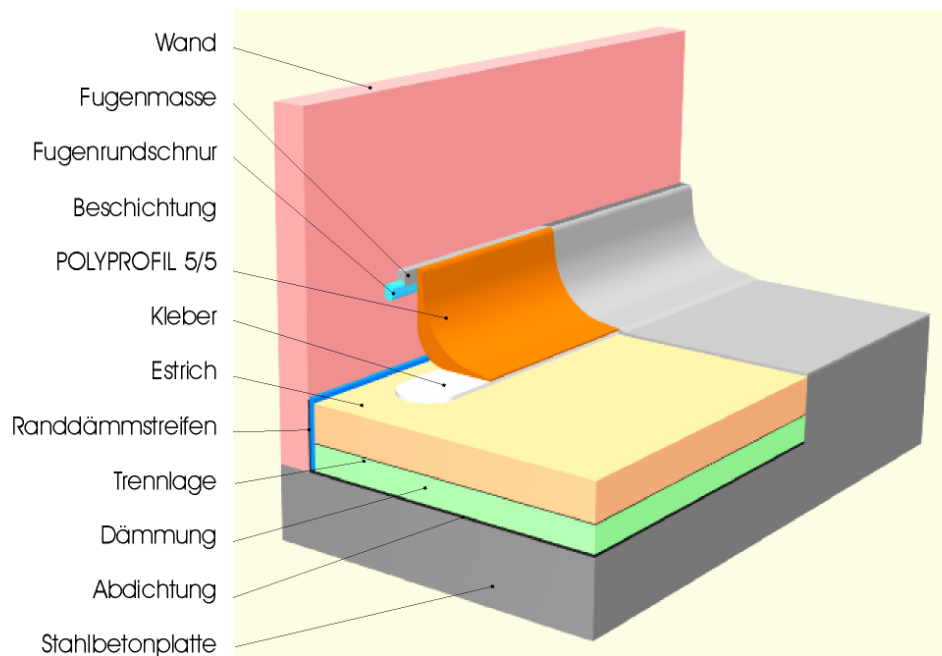
Abmessungen:

POLYPROFIL® HK 25/25 - MP:	ca. 25 x 25 mm
POLYPROFIL® HK 5/5 - MP:	ca. 50 x 50 mm
POLYPROFIL® HK 5/10 - MP:	ca. 50 x 100 mm

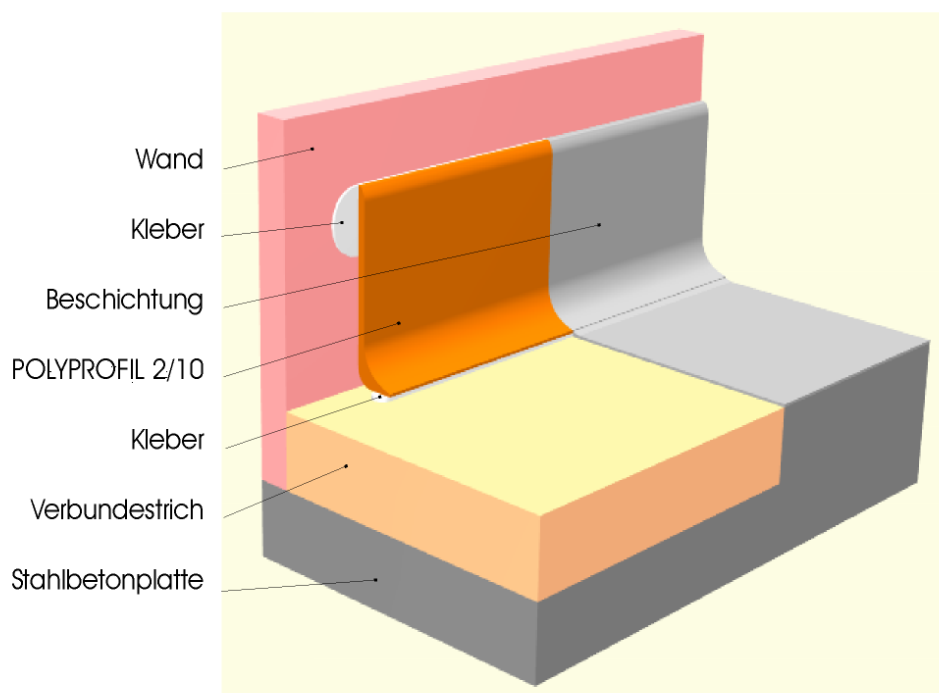
Länge der Profile: 1.100, 1000 mm



POLYPROFIL®- Hohlkehle 5/5 auf einem schwimmenden Estrich

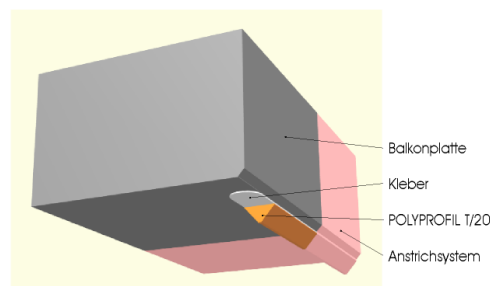


POLYPROFIL®- Hohlkehle 2.5/10 auf einem Verbundestrich

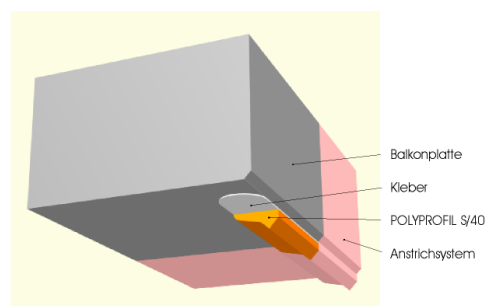


Die oben dargestellten Einbausituationen sind beispielhaft ausgewählt. In Abhängigkeit von der konkreten Situation vor Ort und den Forderungen des Bauherren kann eine davon abweichende Verarbeitung der Profile notwendig sein. Für Rückfragen stehen wir gern zur Verfügung.

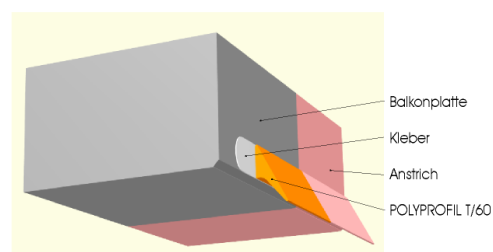
POLYPROFIL®- Tropfleiste T/20



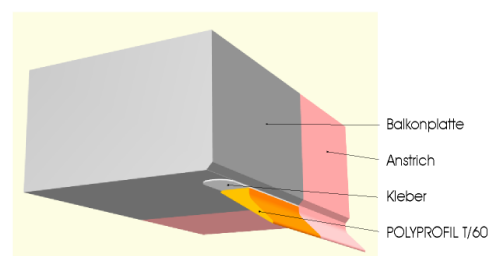
POLYPROFIL®- Tropfleiste S/40



POLYPROFIL®- Tropfleiste T/60

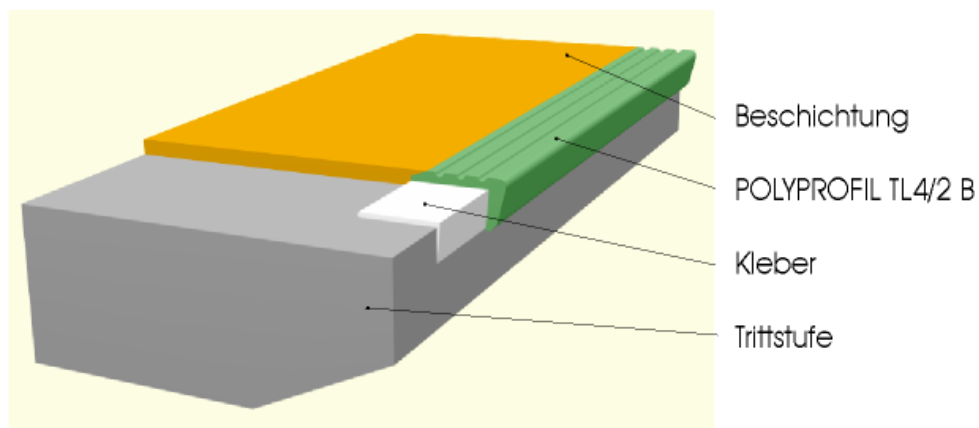


POLYPROFIL®- Tropfleiste T/60

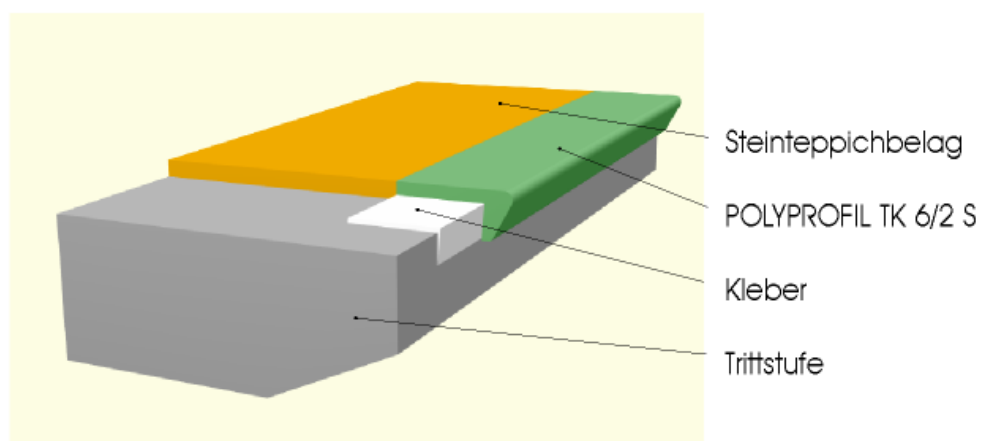


Die oben dargestellten Einbausituationen sind beispielhaft ausgewählt. In Abhängigkeit von der konkreten Situation vor Ort und den Forderungen des Bauherren kann eine davon abweichende Verarbeitung der Profile notwendig sein. Für Rückfragen stehen wir gern zur Verfügung.

POLYPROFIL®- Treppenkante TK 4/2 B



POLYPROFIL®- Treppenkante TK 6/2 S



Die oben dargestellten Einbausituationen sind beispielhaft ausgewählt. In Abhängigkeit von der konkreten Situation vor Ort und den Forderungen des Bauherren kann eine davon abweichende Verarbeitung der Profile notwendig sein. Für Rückfragen stehen wir gern zur Verfügung.

01/22